



865243 - 865451 - 863129 - 863130 - 863131 - 863132 -
863133 - 863134 - 863135

Kurzbeschreibung

Artikel Nr. _____

Konstruiert und gefertigt aus rostfreiem Chrom-Nickelstahl 1.4301. Becken mit Gefälle. Edelstahl-Vorschubhaken und Schienen für Geschirrkörbe. Antrieb durch die Geschirrspülmaschine. 40 x 40 mm Formrohr mit höhenverstellbaren Füßen. Gefertigt für die Verwendung von Geschirrkörben mit den Abmessungen 500 x 500 mm. Anlieferung: Zerlegt. Korbförderrichtung: links-rechts oder rechts-links.

Genehmigung: _____

Hauptmerkmale

- Zum Transport von 500 x 500 mm Geschirrkörben.
- Bänder werden zerlegt angeliefert.
- Schlüssellöcher und das "Snap-On"-System reduzieren die Anzahl der Schrauben, die für eine schnelle und einfache Montage erforderlich sind.
- [NOT TRANSLATED]
- Von der Maschine angetriebene seitliche Beschickungsvorrichtung.
- Seitliche Beschickungsvorrichtung zur Installation zwischen einer Geschirrspülmaschine und einem Korbtransportband (Rollen- oder Gleitband) oder einem manuellen Vorsortiertisch.
- Körbe werden automatisch in die Maschine geführt, wenn sie vom Band transportiert werden.

Konstruktion

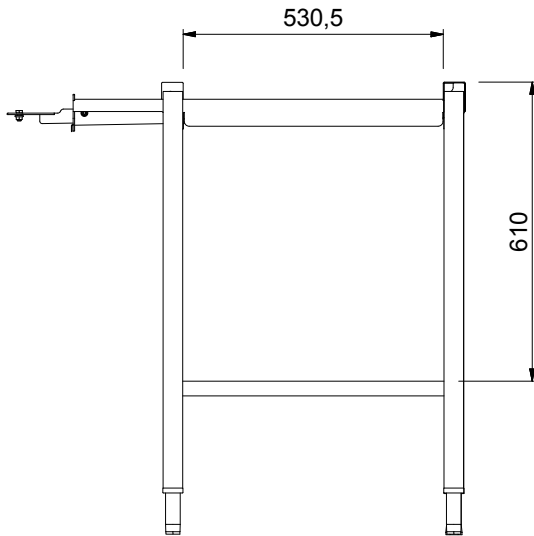
- Alle Flächen sind glatt und poliert.
- Becken aus 1,2 mm Chromnickelstahl 1.4301.
- 40 x 40 mm Edelstahl-Vierkantröhrfüße.
- Edelstahlfüße 50 mm höhenverstellbar, um die Arbeitshöhe zwischen Geschirrspüler und Tisch auszurichten.
- Dicke geschweißte Flansche für stabilen Anschluss zwischen den Geräten.
- Drei Beine inklusive.
- Der schräge Wannenboden führt Übergelaufenes in eine angeschlossene Geschirrspülmaschine.

Nachhaltigkeit

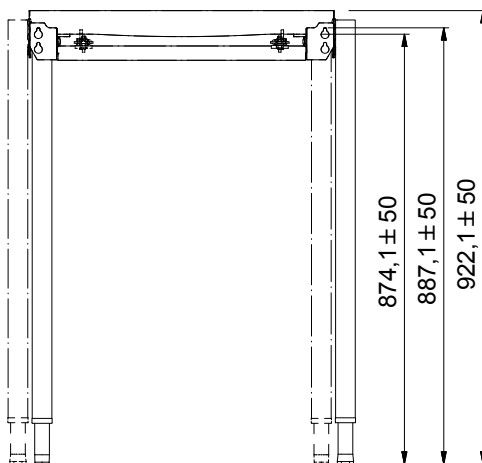
- [NOT TRANSLATED]
- [NOT TRANSLATED]



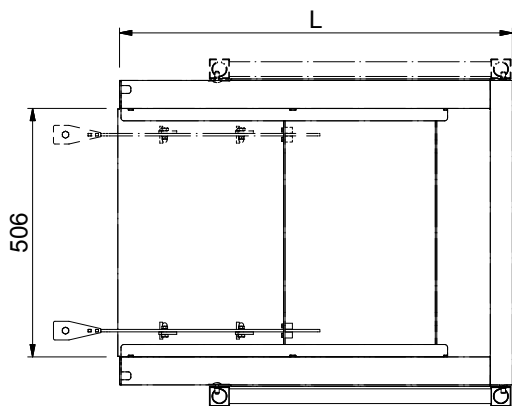
Front



Seite



oben



Schlüsselinformation

Außenabmessungen, Länge:

865243 (HSSL7)	700 mm
865451 (HSSL8)	800 mm
863129 (HSSL9)	900 mm
863130 (HSSL10)	1000 mm
863131 (HSSL11)	1100 mm
863132 (HSSL12)	1200 mm
863133 (HSSL13)	1300 mm
863134 (HSSL14)	1400 mm
863135 (HSSL15)	1500 mm

Außenabmessungen, Tiefe:

623 mm

Außenabmessungen, Höhe:

922 mm

Nettogewicht:

865243 (HSSL7)	12 kg
865451 (HSSL8)	13 kg
863129 (HSSL9)	14 kg
863130 (HSSL10)	17 kg
863131 (HSSL11)	18 kg
863132 (HSSL12)	19 kg
863133 (HSSL13)	20 kg
863134 (HSSL14)	21 kg
863135 (HSSL15)	22 kg

Höhenverstellbar:

50/50 mm

Beckenmaterial:

865243 (HSSL7)

CrNi 1.4301

Rollenart:

Optionales Zubehör		865243	865451	863129	863130	863131	863132	863133	863134	863135
	865162 - Bausatz Sicherheitsstopp für Kor- btransport-Mas- chinen	✓								